

XBAR3 R32 BIBLOCCO INTEGRATE PDCCL

POMPE DI CALORE IDRONICHE MULTIFUNZIONE
GAMMA DA 4KW A 6KW con serbatoio ACS integrato



Modello impianto		XBAR3-4AM-190	XBAR3-4AM-240	XBAR3-6AM-190	XBAR3-6AM-240
Capacità termica / COP (A+7°C / W+35°C)	kW	4.25 / 5.20	4.25 / 5.20	6.20 / 5.00	6.20 / 5.00
Capacità termica / COP (A+7°C / W+55°C)	kW	4.40 / 2.95	4.40 / 2.95	6.00 / 3.00	6.00 / 3.00
Capacità termica / COP (A-7°C / W+35°C)	kW	4.70 / 3.10	4.70 / 3.10	6.00 / 3.00	6.00 / 3.00
Capacità termica / COP (A-7°C / W+55°C)	kW	4.00 / 1.95	4.00 / 1.95	5.15 / 2.00	5.15 / 2.00
Capacità frigorifera / EER (A+35°C / W+18°C)	kW	4.50 / 5.55	4.50 / 5.55	6.55 / 4.90	6.55 / 4.90
Capacità frigorifera / EER (A+35°C / W+7°C)	kW	4.70 / 3.45	4.70 / 3.45	7.00 / 3.00	7.00 / 3.00
Clima medio in riscaldamento (W+35 °C / W+55 °C). η,s		191 / 130	191 / 130	195 / 138	195 / 138
Clima medio in riscaldamento (W+35 °C / W+55 °C). SCOP		4.85 / 3.31	4.85 / 3.31	4.95 / 3.52	4.95 / 3.52
Clima medio in riscaldamento (W+35 °C / W+55 °C). Classif. Energetica		A+++ / A++	A+++ / A++	A+++ / A++	A+++ / A++
Clima caldo in riscaldamento (W+35 °C / W+55 °C). η,s		254 / 162	254 / 162	258 / 165	258 / 165
Clima caldo in riscaldamento (W+35 °C / W+55 °C). SCOP		6.52 / 4.14	6.52 / 4.14	6.63 / 4.19	6.63 / 4.19
Clima freddo in riscaldamento (W+35 °C / W+55 °C). η,s		159 / 102	159 / 102	165 / 111	165 / 111
Clima freddo in riscaldamento (W+35 °C / W+55 °C). SCOP		4.06 / 2.63	4.06 / 2.63	4.21 / 2.85	4.21 / 2.85
Efficienza in raffreddamento (W+7 °C / W+18 °C). Certificazione Keymark . η,s,c		197 / 308	197 / 308	211 / 325	211 / 325
Efficienza in raffreddamento (W+7 °C / W+18 °C). Certificazione Keymark . SEER		4.99 / 7.77	4.99 / 7.77	5.34 / 8.21	5.34 / 8.21
Clima medio in ACS. Certificazione Keymark. η,ACS		127	136	127	136
Clima medio in ACS. Certificazione Keymark. SCOP,ACS		3.10	3.34	3.10	3.34
Clima medio in ACS. Certificazione Keymark. Classif. Energetica / Profilo		A+ / L	A+ / XL	A+ / L	A+ / XL
Temperatura uscita acqua; Riscaldamento min. / max.	°C	25 / 65	25 / 65	25 / 65	25 / 65
Temperatura uscita acqua; Raffreddamento min. / max.	°C	5 / 25	5 / 25	5 / 25	5 / 25
Temperatura uscita acqua; ACS min. / max.	°C	30 / 65	30 / 65	30 / 65	30 / 65
Collegamenti idraulici		1" / 3/4"	1" / 3/4"	1" / 3/4"	1" / 3/4"
> Unità esterna		MFSOU-R32-04M	MFSOU-R32-04M	MFSOU-R32-06M	MFSOU-R32-06M
Larghezza / Altezza / Profondità	mm	1008 / 712 / 426	1008 / 712 / 426	1008 / 712 / 426	1008 / 712 / 426
Peso netto	kg	58	58	58	58
Livello sonoro	dB(A)	44	44	45	45
Potenza sonora		56	56	58	58
Alimentazione	V/f/Hz	220-240 / 1 / 50	220-240 / 1 / 50	220-240 / 1 / 50	220-240 / 1 / 50
Intensità max.	A	18	18	18	18
Resistenza supporto	W	3000	3000	3000	3000
Refrigerante, Tipo refrigerante		R-32	R-32	R-32	R-32
Refrigerante, Carica refrigerante	kg	1.5	1.5	1.5	1.5
Refrigerante, Distanza verticale max. con unità esterna sopra	m	30	30	30	30
Refrigerante, Distanza orizzontale max.	m	50	50	50	50
Refrigerante, Tubazione liquido	pollici	1/4"	1/4"	1/4"	1/4"
Refrigerante, Tubazione gas	pollici	5/8"	5/8"	5/8"	5/8"
> Unità interna		MFSUI190-R32-10	MFSUI240-R32-16	MFSUI190-R32-10	MFSUI240-R32-16
Larghezza / Altezza / Profondità	mm	600 / 1683 / 600	600 / 1943 / 600	600 / 1683 / 600	600 / 1943 / 600
Peso netto	kg	139	155	139	155
Capacità	l	190	240	190	240
Potenza sonora		38	38	38	38
Livello sonoro nominale	dB(A)	22	22	24	24
Alimentazione		220-240 / 1 / 50	220-240 / 1 / 50	220-240 / 1 / 50	220-240 / 1 / 50
Intensità max.	A	14.3	14.3	14.3	14.3
Resistenza elettrica backup		3	3	3	3
Pressione disponibile massima pompa		8.5	8.5	8.5	8.5
> Intervallo funzionamento					
T° esterna per raffreddamento min. / max.	°C	-5 / 43	-5 / 43	-5 / 43	-5 / 43
T° esterna per riscaldamento min. / max.	°C	-25 / 35	-25 / 35	-25 / 35	-25 / 35
T° esterna per ACS min. / max.	°C	-25 / 43	-25 / 43	-25 / 43	-25 / 43

XBAR3 R32 BIBLOCCO INTEGRATE PDCCL

POMPE DI CALORE IDRONICHE MULTIFUNZIONE
GAMMA DA 8KW A 10KW con serbatoio ACS integrato



Modello impianto		XBAR3-8AM-190	XBAR3-8AM-240	XBAR3-10AM-190	XBAR3-10AM-240
Capacità termica / COP (A+7°C / W+35°C)	kW	8.3 / 5.2	8.3 / 5.2	10 / 5	10 / 5
Capacità termica / COP (A+7°C / W+55°C)	kW	7.5 / 3.18	7.5 / 3.18	9.5 / 3.1	9.5 / 3.1
Capacità termica / COP (A-7°C / W+35°C)	kW	7.00 / 3.20	7.00 / 3.20	8.00 / 3.05	8.00 / 3.05
Capacità termica / COP (A-7°C / W+55°C)	kW	6.15 / 2.05	6.15 / 2.05	6.85 / 2.00	6.85 / 2.00
Capacità frigorifera / EER (A+35°C / W+18°C)	kW	8.4 / 5.05	8.4 / 5.05	10 / 4.80	10 / 4.80
Capacità frigorifera / EER (A+35°C / W+7°C)	kW	7.4 / 3.38	7.4 / 3.38	8.2 / 3.3	8.2 / 3.3
Clima medio in riscaldamento (W+35 °C / W+55 °C). η,s		205 / 132	205 / 132	205 / 137	205 / 137
Clima medio in riscaldamento (W+35 °C / W+55 °C). SCOP		5.21 / 3.36	5.21 / 3.36	5.19 / 3.49	5.19 / 3.49
Clima medio in riscaldamento (W+35 °C / W+55 °C). Classif. Energetica		A+++ / A++	A+++ / A++	A+++ / A++	A+++ / A++
Clima caldo in riscaldamento (W+35 °C / W+55 °C). η,s		273 / 176	273 / 176	279 / 180	279 / 180
Clima caldo in riscaldamento (W+35 °C / W+55 °C). SCOP		6.99 / 4.47	6.99 / 4.47	7.12 / 4.58	7.12 / 4.58
Clima freddo in riscaldamento (W+35 °C / W+55 °C). η,s		170 / 112	170 / 112	170 / 116	170 / 116
Clima freddo in riscaldamento (W+35 °C / W+55 °C). SCOP		4.32 / 2.88	4.32 / 2.88	4.32 / 2.99	4.32 / 2.99
Efficienza in raffreddamento (W+7 °C / W+18 °C). Certificazione Keymark . η,s,c		230 / 355	230 / 355	236 / 348	236 / 348
Efficienza in raffreddamento (W+7 °C / W+18 °C). Certificazione Keymark . SEER		5.83 / 8.95	5.83 / 8.95	5.98 / 8.78	5.98 / 8.78
Clima medio in ACS. Certificazione Keymark. η,ACS		125	137	125	137
Clima medio in ACS. Certificazione Keymark. SCOP,ACS		3.02	3.36	3.02	3.36
Clima medio in ACS. Certificazione Keymark. Classif. Energetica / Profilo		A+ / L	A+ / XL	A+ / L	A+ / XL
Temperatura uscita acqua; Riscaldamento min. / max.	°C	25 / 65	25 / 65	25 / 65	25 / 65
Temperatura uscita acqua; Raffreddamento min. / max.	°C	5 / 25	5 / 25	5 / 25	5 / 25
Temperatura uscita acqua; ACS min. / max.	°C	30 / 65	30 / 65	30 / 65	30 / 65
Collegamenti idraulici		1" / 3/4"	1" / 3/4"	1" / 3/4"	1" / 3/4"
> Unità esterna		XMFSOU-R32-08M	XMFSOU-R32-08M	XMFSOU-R32-10M	XMFSOU-R32-10M
Larghezza / Altezza / Profondità	mm	1118 / 865 / 523	1118 / 865 / 523	1118 / 865 / 523	1118 / 865 / 523
Peso netto	kg	77	77	77	77
Livello sonoro	dB(A)	46	46	49	49
Potenza sonora		59	59	60	60
Alimentazione	V/f/Hz	220-240 / 1 / 50	220-240 / 1 / 50	220-240 / 1 / 50	220-240 / 1 / 50
Intensità max.	A	19	19	19	19
Resistenza supporto	W	3000		3000	
Refrigerante, Tipo refrigerante		R-32	R-32	R-32	R-32
Refrigerante, Carica refrigerante	kg	1.65	1.65	1.65	1.65
Refrigerante, Distanza verticale max. con unità esterna sopra	m	30	30	30	30
Refrigerante, Distanza orizzontale max.	m	50	50	50	50
Refrigerante, Tubazione liquido	pollici	3/8"	3/8"	3/8"	3/8"
Refrigerante, Tubazione gas	pollici	5/8"	5/8"	5/8"	5/8"
> Unità interna		XMFSUI190-R32-10	XMFSUI240-R32-10	XMFSUI190-R32-10	XMFSUI240-R32-10
Larghezza / Altezza / Profondità	mm	600 / 1683 / 600	600 / 1943 / 600	600 / 1683 / 600	600 / 1943 / 600
Peso netto	kg	139	155	139	155
Capacità	l	190	240	190	240
Potenza sonora		40	40	40	40
Livello sonoro nominale	dB(A)	22	22	22	22
Alimentazione		220-240 / 1 / 50	220-240 / 1 / 50	220-240 / 1 / 50	220-240 / 1 / 50
Intensità max.	A	14.3	14.3	14.3	14.3
Resistenza elettrica backup		3	3	3	3
Pressione disponibile massima pompa		8.5	8.5	8.5	8.5
> Intervallo funzionamento					
Tª esterna per raffreddamento min. / max.	°C	-5 / 43	-5 / 43	-5 / 43	-5 / 43
Tª esterna per riscaldamento min. / max.	°C	-25 / 35	-25 / 35	-25 / 35	-25 / 35
Tª esterna per ACS min. / max.	°C	-25 / 43	-25 / 43	-25 / 43	-25 / 43

XBAR3 R32 BIBLOCCO INTEGRATE PDCCL

POMPE DI CALORE IDRONICHE MULTIFUNZIONE
GAMMA DA 12KW A 16KW con serbatoio ACS integrato



Modello impianto		XBAR3-12AM-240	XBAR3-14AM-240	XBAR3-16AM-240
Capacità termica / COP (A+7°C / W+35°C)	kW	12.10 / 4.95	14.50 / 4.70	16.0 / 4.5
Capacità termica / COP (A+7°C / W+55°C)	kW	12.00 / 3.1	13.80 / 3.00	16.0 / 2.9
Capacità termica / COP (A-7°C / W+35°C)	kW	10.00 / 3.00	12.00 / 2.85	13.10 / 2.70
Capacità termica / COP (A-7°C / W+55°C)	kW	9.80 / 2.05	11.00 / 2.05	12.50 / 2.00
Capacità frigorifera / EER (A+35°C / W+18°C)	kW	12.00 / 4.00	13.50 / 3.60	14.9 / 3.4
Capacità frigorifera / EER (A+35°C / W+7°C)	kW	11.60 / 2.75	12.70 / 2.55	14.0 / 2.45
Clima medio in riscaldamento (W+35 °C / W+55 °C). η,s		189 / 135	186 / 136	182 / 133
Clima medio in riscaldamento (W+35 °C / W+55 °C). SCOP		4.81 / 3.45	4.72 / 3.47	4.62 / 3.41
Clima medio in riscaldamento (W+35 °C / W+55 °C). Classif. Energetica		A+++ / A++	A+++ / A++	A+++ / A++
Clima caldo in riscaldamento (W+35 °C / W+55 °C). η,s		256 / 174	260 / 177	249 / 176
Clima caldo in riscaldamento (W+35 °C / W+55 °C). SCOP		6.53 / 4.43	6.63 / 4.49	6.33 / 4.48
Clima freddo in riscaldamento (W+35 °C / W+55 °C). η,s		160 / 118	160 / 119	158 / 122
Clima freddo in riscaldamento (W+35 °C / W+55 °C). SCOP		4.08 / 3.02	4.07 / 3.05	4.02 / 3.12
Efficienza in raffreddamento (W+7 °C / W+18 °C). Certificazione Keymark . η,s,c		192 / 281	191 / 273	184 / 267
Efficienza in raffreddamento (W+7 °C / W+18 °C). Certificazione Keymark . SEER		4.89 / 7.1	4.86 / 6.90	4.69 / 6.75
Clima medio in ACS. Certificazione Keymark. η,ACS		123	123	123
Clima medio in ACS. Certificazione Keymark. SCOP,ACS		3	3	3
Clima medio in ACS. Certificazione Keymark. Classif. Energetica / Profilo		A+ / XL	A+ / XL	A+ / XL
Temperatura uscita acqua; Riscaldamento min. / max.	°C	25 / 65	25 / 65	25 / 65
Temperatura uscita acqua; Raffreddamento min. / max.	°C	5 / 25	5 / 25	5 / 25
Temperatura uscita acqua; ACS min. / max.	°C	30 / 65	30 / 65	30 / 65
Collegamenti idraulici		1" / 3/4"	1" / 3/4"	1" / 3/4"
> Unità esterna		XMFSOU-R32-12M	XMFSOU-R32-14M	XMFSOU-R32-16M
Larghezza / Altezza / Profondità	mm	1118 / 865 / 523	1118 / 865 / 523	1118 / 865 / 523
Peso netto	kg	96	96	96
Livello sonoro	dB(A)	50	51	55
Potenza sonora		64	65	68
Alimentazione	V/f/Hz	220-240 / 1 / 50	220-240 / 1 / 50	220-240 / 1 / 50
Intensità max.	A	30	30	30
Resistenza supporto	W	3000	3000	3000
Refrigerante, Tipo refrigerante		R-32	R-32	R-32
Refrigerante, Carica refrigerante	kg	1.84	1.84	1.84
Refrigerante, Distanza verticale max. con unità esterna sopra	m	30	30	30
Refrigerante, Distanza orizzontale max.	m	50	50	50
Refrigerante, Tubazione liquido	pollici	3/8"	3/8"	3/8"
Refrigerante, Tubazione gas	pollici	5/8"	5/8"	5/8"
> Unità interna		XMFSUI240-R32-16	XMFSUI240-R32-16	XMFSUI240-R32-16
Larghezza / Altezza / Profondità	mm	600 / 1943 / 600	600 / 1943 / 600	600 / 1943 / 600
Peso netto	kg	155	155	155
Capacità	l	240	240	240
Potenza sonora		42	44	44
Livello sonoro nominale	dB(A)	24	25	24
Alimentazione		220-240 / 1 / 50	220-240 / 1 / 50	220-240 / 1 / 50
Intensità max.	A	14.3	14.3	14.3
Resistenza elettrica backup		3	3	3
Pressione disponibile massima pompa		8.5	8.5	8.5
> Intervallo funzionamento				
T° esterna per raffreddamento min. / max.	°C	-5 / 43	-5 / 43	-5 / 43
T° esterna per riscaldamento min. / max.	°C	-25 / 35	-25 / 35	-25 / 35
T° esterna per ACS min. / max.	°C	-25 / 43	-25 / 43	-25 / 43

XBAR3 R32 BIBLOCCO INTEGRATE PDCCL

POMPE DI CALORE IDRONICHE MULTIFUNZIONE
GAMMA DA 14KW A 16KW con serbatoio ACS
integrato



Modello impianto		XBAR3-14AT-240	XBAR3-16AT-240
Capacità termica / COP (A+7°C / W+35°C)	kW	14.50 / 4.70	16.0 / 4.5
Capacità termica / COP (A+7°C / W+55°C)	kW	13.80 / 3.00	16.0 / 2.9
Capacità termica / COP (A-7°C / W+35°C)	kW	12.00 / 2.85	13.10 / 2.70
Capacità termica / COP (A-7°C / W+55°C)	kW	11.00 / 2.05	12.50 / 2.00
Capacità frigorifera / EER (A+35°C / W+18°C)	kW	13.50 / 3.60	14.9 / 3.4
Capacità frigorifera / EER (A+35°C / W+7°C)	kW	12.70 / 2.55	14 / 2.45
Clima medio in riscaldamento (W+35 °C / W+55 °C). η,s		186 / 136	182 / 133
Clima medio in riscaldamento (W+35 °C / W+55 °C). SCOP		4.72 / 3.47	4.62 / 3.41
Clima medio in riscaldamento (W+35 °C / W+55 °C). Classif. Energetica		A+++ / A++	A+++ / A++
Clima caldo in riscaldamento (W+35 °C / W+55 °C). η,s		260 / 176	248 / 176
Clima caldo in riscaldamento (W+35 °C / W+55 °C). SCOP		6.63 / 4.48	6.33 / 4.47
Clima freddo in riscaldamento (W+35 °C / W+55 °C). η,s		160 / 119	158 / 122
Clima freddo in riscaldamento (W+35 °C / W+55 °C). SCOP		4.06 / 3.05	4.02 / 3.12
Efficienza in raffreddamento (W+7 °C / W+18 °C). Certificazione Keymark . η,s,c		190 / 271	184 / 265
Efficienza in raffreddamento (W+7 °C / W+18 °C). Certificazione Keymark . SEER		4.83 / 6.85	4.67 / 6.71
Clima medio in ACS. Certificazione Keymark. η,ACS		123	123
Clima medio in ACS. Certificazione Keymark. SCOP,ACS		3	3
Clima medio in ACS. Certificazione Keymark. Classif. Energetica / Profilo		A+ / XL	A+ / XL
Temperatura uscita acqua; Riscaldamento min. / max.	°C	25 / 65	25 / 65
Temperatura uscita acqua; Raffreddamento min. / max.	°C	5 / 25	5 / 25
Temperatura uscita acqua; ACS min. / max.	°C	30 / 65	30 / 65
Collegamenti idraulici		1" / 3/4"	1" / 3/4"
> Unità esterna		XMFSOU-R32-14T	XMFSOU-R32-16T
Larghezza / Altezza / Profondità	mm	1118 / 865 / 523	1118 / 865 / 523
Peso netto	kg	112	112
Livello sonoro	dB(A)	51	55
Potenza sonora		65	68
Alimentazione	V/f/Hz	380-415 / 3 / 50	380-415 / 3 / 50
Intensità max.	A	14	14
Resistenza supporto	W	3000	Regolabile 9000/6000/3000
Refrigerante, Tipo refrigerante		R-32	R-32
Refrigerante, Carica refrigerante	kg	1.84	1.84
Refrigerante, Distanza verticale max. con unità esterna sopra	m	30	30
Refrigerante, Distanza orizzontale max.	m	50	50
Refrigerante, Tubazione liquido	pollici	3/8"	3/8"
Refrigerante, Tubazione gas	pollici	5/8"	5/8"
> Unità interna		XMFSIUI240-R32-16	XMFSIUI240-R32-16
Larghezza / Altezza / Profondità	mm	600 / 1943 / 600	600 / 1943 / 600
Peso netto	kg	155	155
Capacità	l	240	240
Potenza sonora		42	44
Livello sonoro nominale	dB(A)	24	25
Alimentazione		220-240 / 1 / 50	220-240 / 1 / 50
Intensità max.	A	14.3	14.3
Resistenza elettrica backup		3	3
Pressione disponibile massima pompa		8.5	8.5
> Intervallo funzionamento			
Tª esterna per raffreddamento min. / max.	°C	-5 / 43	-5 / 43
Tª esterna per riscaldamento min. / max.	°C	-25 / 35	-25 / 35
Tª esterna per ACS min. / max.	°C	-25 / 43	-25 / 43

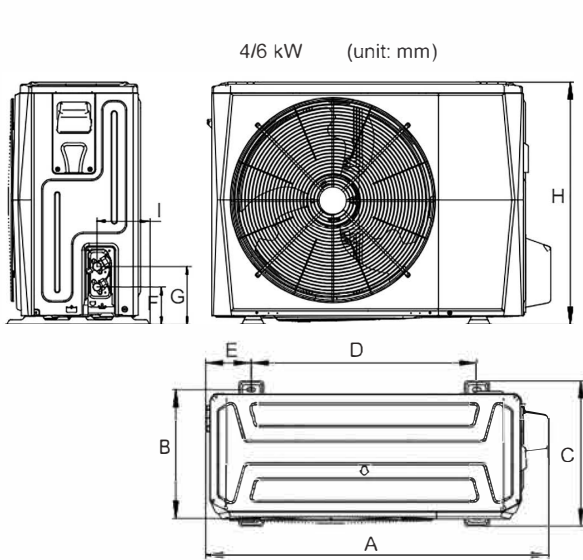
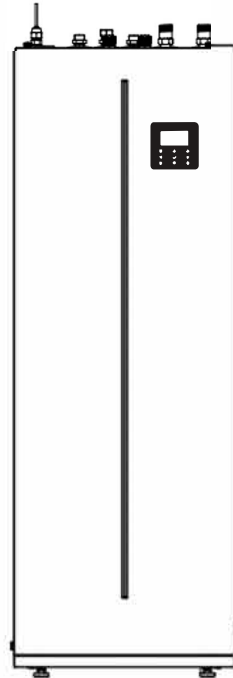
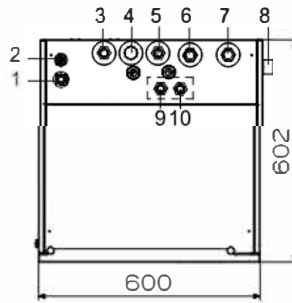


Fig: 6-1

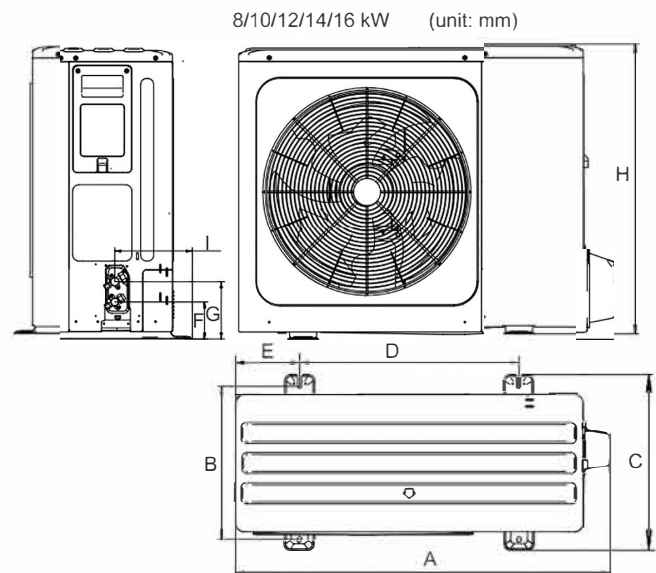


Fig: 6-2

Model	A	B	C	D	E	F	G	H	I
4/6kW	1008	375	426	663	134	110	170	712	160
8/10/12/14/16kW	1118	456	523	656	191	110	170	865	230